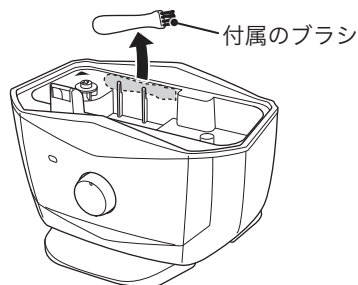


## ご使用の前に

### △注意

お手入れに使用する付属のブラシは、製品開封時に本体部から取り外し、袋などに入れて保管してください。

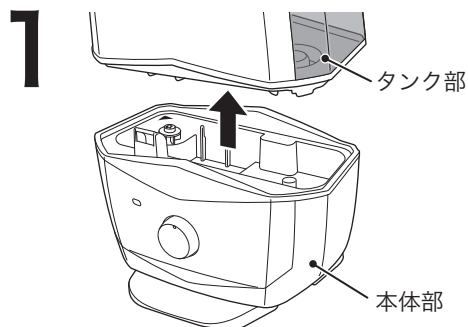


## お手入れの前に

### △注意

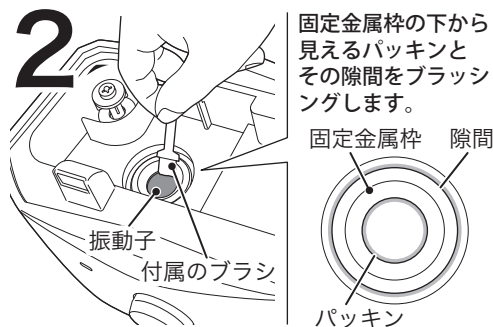
- ・お手入れをする前には電源を切り、電源プラグを抜いてから行ってください。
- ・本器を移動する際は、必ずタンクを本体から取り外し、プール内の液剤をこぼさないように行ってください。液剤が送風口から内部に入ると故障の原因になります。
- ・磨き粉、洗剤、ベンジル、アルコール、シンナーなどは使用しないでください。故障・変形・変色の原因になります。

## 振動子周辺のお手入れ (月に1回程度)



本体部からタンク部を取り外します。

【参照】 取扱説明書「お手入れのしかた」(10～11 ページ)

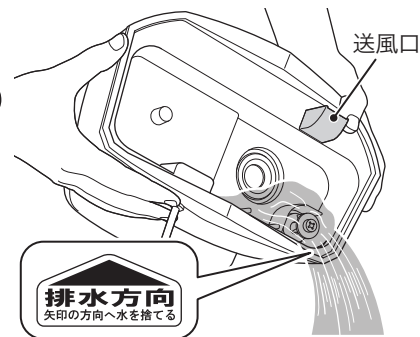


プール内に液剤が入っている状態で、付属のブラシを使用し、振動子や固定金属棒の隙間、パッキンをなでるようにブラッシングします。

### △注意

お手入れには、必ず付属のブラシをお使いください。ヤスリ、金属ブラシなどの固いものを使用すると振動子や固定金属棒が損傷する原因になります。

## 3

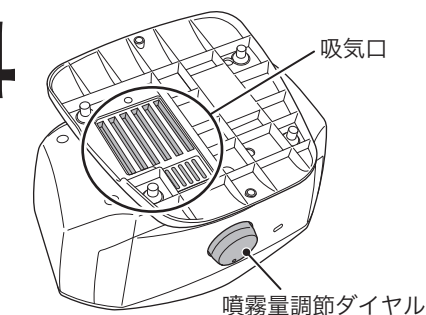


プール内の液剤を捨て、きれいな水でよくすすぎます。

### △注意

- ・液剤を排水する際は、必ず本体部の排水方向から行ってください。
- ・本体部の送風口や底面の吸気口から液剤や水が入らないようご注意ください。また、噴霧量調節ダイヤル周辺を液剤や水で濡らさないようご注意ください。内部に水が入ると故障の原因になります。

## 4



最後に本体部を裏返し、吸気口のほこりを取り除きます。

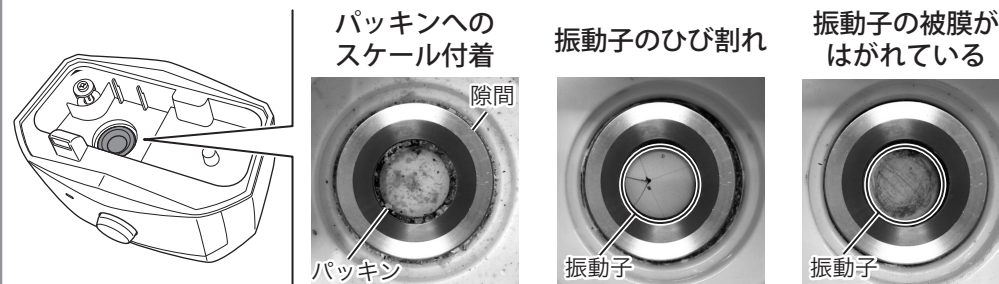
### △注意

本器は、ほこりの多い場所で使用しないでください。ファンの故障の原因になることがあります。また、吸気口にほこりが詰まると、送風量が減少するほか、本体内部に熱がこもり、故障の原因になることがあります。

## 振動子は消耗部品です。

スケールの付着により、振動子の消耗や劣化が早まります。振動子が下記の状態の場合は振動子ユニットの交換時期です。交換せずに使用を続けるとこの箇所から液剤が本体内部に流れ込み、底面から漏れる恐れがあります。

※ 振動子ユニットの交換 (有償) は販売店にご依頼ください。



【参照】 取扱説明書「消耗部品の交換について」(13 ページ)

※ 消耗の早さは、出力や運転時間、液剤や希釈水の性質、お手入れの仕方など、ご使用環境によって異なります。